

Kezelési útmutató

VETTER Cső- és ellenőrző-tömítőpárna



Tartalomjegyzék

1. Bevezetés.....	4
1.1 Az alkalmazott szimbólumok.....	4
1.2 Rendeltetésszerű használat	5
2. Biztonsági tudnivalók	5
2.1 Általános tudnivalók.....	5
2.2 Veszélyre utaló felhívások.....	6
2.3 Figyelmeztetések.....	6
3. A cső- és ellenőrző-tömítőpárna üzemeltetése.....	7
3.1 Üzemeltetés vezérlőszervvel, töltőtömlővel és sűrített levegős palackkal.....	7
3.2 Üzemeltetés vezérlőszervvel, töltőtömlővel és egyéb sűrített levegős forrásokkal	8
3.3 Üzemeltetés biztonsági szeleppel ellátott lábpumpával	9
4. A cső- és ellenőrző-tömítőpárna használata.....	9
4.1 Használati előkészületek	9
4.2 Támaszték.....	10
4.3 Egy csővezeték lezárása.....	11
4.4 Csővezeték leürítése	12
4.5 Víz- ill. sűrített levegős nyomáspróba	12
4.6 Víznyomásvizsgálat (nyíltfelszínű vezeték)	12
4.7 Sűrített levegős nyomáspróba	13
4.8 Ideiglenes elkerülő vezeték beszerelése	14
5. Ápolás, karbantartási ciklusok és tárolás	14
5.1 Ápolás.....	14
5.2 Karbantartási ciklusok	15
5.3 Tárolás	16
6. VETTER körprofil	17
6.1 Vetter 2,5 baros mini csőtömítő párna	17
6.2 Vetter 2,5 baros mini ellenőrző tömítőpárna	18
6.3 Vetter 0,5, 1,5 és 2,5 baros csőtömítő párna	19
6.4 Vetter 0,5, 1,5 és 2,5 baros ellenőrző tömítőpárna.....	21
6.5 Vetter 1,5 baros bypass párna	23
6.6 Vetter 2,5 baros házi csatlakozó ellenőrző-rendszer	24

6.7	Vetter aknavizsgáló párna 1,0 bar	25
6.8	Vetter CR csőtömítő párnák	26
6.9	Vetter 6 baros magasnyomású csőtömítő párnák	27
7.	VETTER tojásprofilok	28
7.1	Vetter 1 és 1,5 baros tojásprofil tömítőpárnák.....	28
7.2	Vetter 1 és 1,5 baros tojásprofil ellenőrző- és bypass párnák	29
8.	Ellennyomás táblázat	31
9.	Anyag- és ellenállósági lista	34
9.1	Anyaglista	34
9.2	Hőmérsékletállóság.....	34
9.3	Anyag ellenállóképességi lista.....	35

Fontos tudnivalók

1. **A megnövekedett kereslet miatt 2012.01.01. óta az összes cső- és ellenőrző-tömítőpárna szabványszerűen sárgaréz gyorscsatlakozókkal van felszerelve.**

Amennyiben a továbbiakban a biztonsági gyorscsatlakozókat kérnék (kék = 1,5 bar, fekete = 2,5 bar), kérjük a rendelésnél ezt egyértelműen adják meg.

2. **A szállítás egyszerűsítése érdekében a tömítő párnából teljesen ki lett szívva a levegő.**

Ebben az állapotban azonban a párna tárolása **NEM megengedett.**

A párna kicsomagolása után a légtelenítő gombot dugja a csatlakozóra, hogy újra bejusson a levegő. Ezzel a párna visszakapja normál hengerformáját.

Amennyiben szükséges, a párnát emellett sűrített levegővel is fel kell tölteni, de csak annyira, hogy visszakapja normális formáját.

1. Bevezetés

A Vetter cső- és ellenőrző-tömítőpárnák biztonságos környezetének és zavartalan működtetésének előfeltétele a kezelési útmutató és a biztonsági utasítások ismerete és betartása.

Hosszabb idejű tárolás esetén a DIN 7716 szabványt figyelembe kell venni.

Ezenkívül a vonatkozó munkavédelmi- és munkabiztonsági szabályokat valamint a balesetmegelőzési előírásokat ugyanúgy be kell tartani, mint a technika általánosan elismert szabályait.

Jelen kezelési útmutatót a termék részének kell tekinteni, és a termék teljes élettartama alatt meg kell őrizni. A termék továbbadása esetén a kezelési útmutatót is tovább kell adni a következő használónak.

1.1 Az alkalmazott szimbólumok

A szövegben a veszélyre utaló felhívásokhoz és figyelmeztetésekhöz a következő szimbólumokat használjuk:



Ez a szimbólum közvetlenül fenyegető veszélyt jelent. Ha azt nem kerüli el, halál vagy súlyos sérülés lehet a következmény.



Ez a szimbólum egy lehetséges veszélyes helyzetre figyelmeztet. Ha azt nem kerüli el, halál vagy súlyos sérülés lehet a következmény.



Ez a szimbólum egy lehetséges veszélyes helyzetre figyelmeztet. Ha azt nem kerüli el, könnyű vagy kisebb sérülés lehet a következmény.



Ez a szimbólum egy lehetséges károssal járó helyzetre figyelmeztet. Ha ezt nem kerüli el, a termék vagy annak környezetében valami károsodhat.

1.2 Rendeltetésszerű használat

A Vetter cső- és ellenőrző-tömítőpárnákat az alkalmazási célnak megfelelően csak sűrített levegővel és csak az adott nyomásfokozatú eredeti vezérlőszelepekkel szabad feltölteni. Idegen eredetű vezérlőszeleppel történő feltöltés nem rendeltetésszerűnek minősül.

Kizárólag az arra előírányzott csövek elzárásához, csővezetékek tömítettségének vizsgálatához, és elterelés (Bypass) létesítéséhez használhatók.

Egyéb vagy ezen túlmenő alkalmazás nem rendeltetésszerűnek minősül. A Vetter cső- és ellenőrző-tömítőpárnák nem rendeltetésszerű használata az alábbiakat foglalja magában:

- ✓ A cső- és ellenőrző-tömítőpárnák szakszerűtlen üzemeltetése, kezelése vagy karbantartása.
- ✓ A Vetter cső- és ellenőrző-tömítőpárnák üzemeltetése meghibásodott biztonsági berendezésnél vagy nem megfelelően felhelyezett vagy nem működőképes vezérlőszelepek esetén.
- ✓ A kezelési útmutató utasításainak figyelmen kívül hagyása a cső- és ellenőrző-tömítőpárnák tárolására, üzemeltetésére és karbantartására vonatkozóan.
- ✓ A kopásnak kitett tartozékok hiányos felügyelete.
- ✓ Szakszerűtlenül végrehajtott karbantartási munkák.

Rendeltetésszerű használatnak minősül még

- ✓ a jelen kezelési útmutató összes utasításainak figyelembevétel.
- ✓ a „Karbantartás és ápolás” c. fejezetben megadott karbantartási és ápolási határidők betartása.

2. Biztonsági tudnivalók

A Vetter cső- és ellenőrző-tömítőpárnák használata feltételezi a kezelési útmutató ismeretét és figyelembevételét.

2.1 Általános tudnivalók

Az összes vonatkozó munkavédelmi- és biztonsági szabály, balesetmegelőzési előírások (pl. a TBG biztonsági szabályai) valamint a technika általánosan elismert szabályainak figyelembevétel előfeltétel.

A cső- és ellenőrző-tömítőpárna használata előtt a csővezetéket sérülésre vonatkozóan meg kell vizsgálni. A cső- és ellenőrzőtömítőpárna csövének tartományában nem lehetnek lerakódások, szennyeződések és idegen testek, mint pl. szilánkok, éles tárgyak. A munka végrehajtásához szükséges személyi védőfelszerelést - védőruházatot, kesztyűt, sisakot, arc- és/vagy szemvédőt - viselni kell.



DANGER



DANGER



DANGER



WARNING



WARNING

A cső- és ellenőrző-tömítőpárnának teljes hosszban a csővezetékben, és tömítőfelületükkel a cső belső falán kell elhelyezkedniük.

Az összes cső- és ellenőrző-tömítőpárnát (kör- és tojásprofil) erősen és alakzáróan kell a csővezetékben elhelyezni és megtámasztani.

2.2 Veszélyre utaló felhívások

A tömítőpárnákon, vezérlőszelepeken és töltőtömlőkön való változtatások és átszerelések nem megengedettek. A Vetter cső-, ellenőrző- és bypass párnák üzemeltetése csak eredeti Vetter vezérlőszelepekkel és töltőtömlőkkel megengedett. Idegen eredetű alkatrészek a biztonságot csökkenthetik.

A cső- és ellenőrző-tömítőpárnák jólagítható anyagból készülnek. Amennyiben a tágítás a maximálisan megengedett tartományon túl történik, úgy az szétrepedéshez vezethet. A nyomáspróba alatt senki sem tartózkodhat a munkaterületen. Víznyomáspróba esetén a vizsgálandó csővezetéknek nem szabad közvetlen összeköttetésben lennie egy túlnyomás alatt álló vezetékkel (pl. tűzcsap).

A cső- és/vagy ellenőrző-tömítőpárna pozicionálása után biztosítani kell, hogy senki ne tartózkodjon a töltő-, ellenőrző- és leürítő eljárás alatt az aknában vagy a cső előtt. A támaszték eltávolítása előtt győződjön meg arról, hogy a csővezeték nyomásmentes, és teljesen le van ürítve.

2.3 Figyelmeztetések

Minden használat előtt és után meg kell vizsgálni, hogy a cső- és ellenőrző-tömítőpárnák és tartozékok kifogástalan állapotban vannak-e. A csővezetékeken kívül a 0,5 és 1 baros Vetter cső- és ellenőrző-tömítőpárnákat a szemrevételezéses ellenőrzéshez csak maximum 0,2 barig szabad feltölteni. Az 1,5 és 2,5 baros párnákat csak maximum 0,5 barig szabad feltölteni.

Az összes vezérlőszerv biztonsági szeleppel van felszerelve, ami megfelel a cső- vagy ellenőrző-tömítőpárna maximálisan megengedett üzemi nyomásának. A maximális 0,5, 1,5, 2,5 vagy 6 bar üzemi nyomás túllépésekor a biztonsági szelep lefúj. A biztonsági szelepek nyitásának és zárásának tűrése maximum $\pm 10\%$ lehet. A beállított nyomást nem szabad módosítani.

Amennyiben a szelep felső részén a plombát el kellett távolítani, már nem garantált a biztonságos működés és a biztonsági szelepet ki kell cserélni. A vezérlőszerveken a megengedett bemeneti nyomást (jelölés a bemeneti csatlakozón) nem szabad túllépni.

3. A cső- és ellenőrző-tömítőpárna üzemeltetése

Ebből a fejezetből megtudhatják, milyen sűrített levegős forrásokkal tudják a Vetter cső- és ellenőrző-tömítőpárnákat üzemeltetni.

A cső- és ellenőrző-tömítőpárnák üzemeltetésekor vegyék figyelembe az adott nyomásfokozatot.



3.1 Üzemeltetés vezérlőszervvel, töltőtömlővel és sűrített levegős palackkal

Figyelem! A következőkben bemutatott ábrák a 2,5 bar nyomásfokozatra vonatkozóan mutatják be példaként a teendők sorrendjét. Egyéb nyomásfokozatokhoz és más levegőforrásokhoz a megfelelő párnákat és tartozék alkatrészeket kell használni.

Cső- vagy ellenőrző-tömítőpárna

- ✓ 1. lépés
A 2,5 baros cső- vagy ellenőrző-tömítőpárna összekötése a töltőtömlővel.

Töltőtömlő

- ✓ 2. lépés
Töltőtömlő összekötése a vezérlőszervvel.

A töltőtömlő, a tömítőpárna és a vezérlőszerv nyomásfokozatának ugyanolyannak kell lennie.

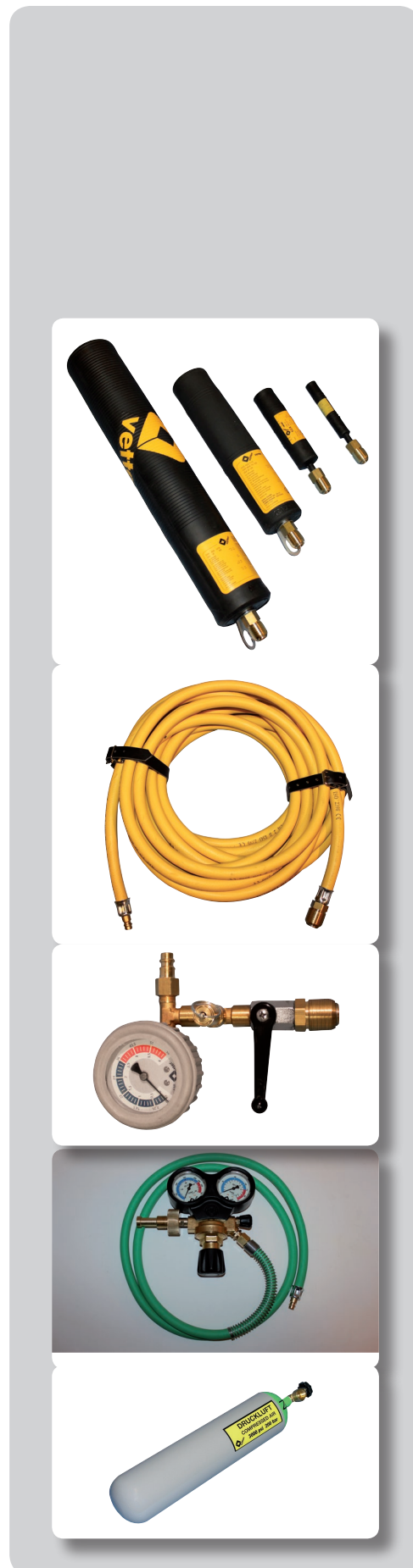
Vezérlőszerv

- ✓ 3. lépés
A nyomáscsökkentő csatlakozótömlőjének összekötése a vezérlőszerv bemeneti kuplungjával. Feltétlenül vegye figyelembe a vezérlőszerv megengedett bemeneti nyomását.

Nyamáscsökkentő

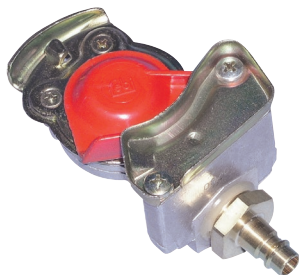
- ✓ 4. lépés
A nyomáscsökkentő csatlakozómenetének becsavarozása a sűrített levegős palack szelepének belső menetébe.

Sűrített levegős palack



3.2 Üzemeltetés vezérlőszervvel, töltőtömlővel és egyéb sűrített levegős forrásokkal

Vegye figyelembe a különböző nyomásfokozatokra vonatkozó sűrített levegős források maximális bemeneti nyomásait (lásd a lenti táblázatot).



TGK sűrített levegős csatlakozás



vak-kuplung



Alkalmazott nyomásfokozat	A sűrített levegős forrás maximális bemeneti nyomása
0,5 bar	2 bar
1,0 bar	2 bar
1,5 bar	2 bar
2,5 bar	4 bar

Az adapterkészlet átmeneti idomai

Az adapterkészlet az alábbi sűrített levegős forrásokhoz tartalmaz átmeneti idomokat:

TGK sűrített levegős csatlakozás és vak-csatlakozó

Zárja le a vezérlővezetéket a vak-csatlakozóval.

Helyhez kötött sűrített levegős hálózat

Csatlakoztatás egy sűrített levegős hálózat kimenő csatlakozójára.

Tgk tömlőszelep

Szokványos kézi- vagy lábpumpával való feltöltéshez.

Tgk tömlőszelep csatlakozás

Pótkerékből történő levegőelvételekhez.

Kézi- és lábpumpa

Kézi- vagy lábpumpa 2 m csatlakozótömlővel egy vezérlőszerv bemeneti csatlakozójára történő csatlakoztatáshoz. A kézi- és lábpumpák nem tartoznak az adapterkészlet szállítási terjedelméhez.

Levegőbevezető tömlő, 10 m hosszú, elzárócsappal

Az elzárócsappal ellátott levegőbevezető tömlőt hosszabbítóként használhatja a levegőforrás és a vezérelt eszköz között.

3.3 Üzemeltetés biztonsági szeleppel ellátott lábpumpával

2,5 baros lábpumpa biztonsági szeleppel

2,5 baros lábpumpa biztonsági szeleppel és 2 m csatlakozótömlővel a tömítőpárnák feltöltéséhez egy töltőtömlővel összekötve.

4. A cső- és ellenőrző-tömítőpárna használata

Ebből a fejezetből megtudhatja, hogyan használhatók a Vetter cső- és ellenőrző-tömítőpárnák.

A cső- és ellenőrző-tömítőpárna használatánál vegye figyelembe a 2. fejezet biztonsági utasításait, valamint a vonatkozó munkavédelmi- és biztonsági szabályokat, balesetmegelőzési előírásokat (pl. a TBG biztonsági szabályai) és a technika általánosan elismert szabályait.

4.1 Használati előkészületek

- ✓ Biztosítsa, hogy a munkaterületen/veszélyzónában csak az illetékes személyek tartózkodjanak.
- ✓ Válassza ki a megfelelő cső- és/vagy ellenőrző-tömítőpárnát a követelményeknek megfelelően.
- ✓ Végezze el a párna és a használandó tartozékok teljességre és sérülésre vonatkozó vizsgálatát.
- ✓ A sérült párnákat és tartozékokat nem szabad használni!
- ✓ A párna átmérőjének kisebbnek kell lennie, mint a csővezeték belső átmérője.
- ✓ A töltőtömlőnek és vezérlőszervnek a tömítőpárnával már összekötve kell lennie.
- ✓ Jelölje meg a munkaterületet.
- ✓ Helyezze be a párnát teljes hosszában a csőbe.
- ✓ A csőben található tömítőpárnát meg kell támasztani.
- ✓ A tömítőpárnát a támasztékhoz kell húzni és addig tölni, hogy az a csővezetékben még mozgatható legyen.
- ✓ A támasztékot úgy kell elkészíteni, hogy a tömítőpárna lehetőleg nagy felületen meg tudjon támaszkodni.
- ✓ Hagyja el az aknát és/vagy csővezetékét.
- ✓ Győződjön meg róla, hogy senki sem tartózkodik a veszélyzónában.





- ✓ Töltse fel a tömítőpárnát a rögzített pozícióból a maximálisan megengedett üzemi nyomásra.

A hirtelen kilökődő tömítőpárna általi veszély. A nyomást vagy a vízoszlopot a csővezetéken belül teljesen le kell csökkenteni, mielőtt a támaszték eltávolításra kerül. A tömítőpárna egyébként kilökődhet.

A munka befejezése után a nyomáscsökkentést a töltőtömlőn (légtelenítő csőkapcsoló) vagy a vezérlőszerven keresztül (nyomáscsökkentés a biztonsági szelep recézett csavarján keresztül) kell elvégezni.

Ennek alapvetően a a csővezetéken ill. aknán kívülről kell történnie.

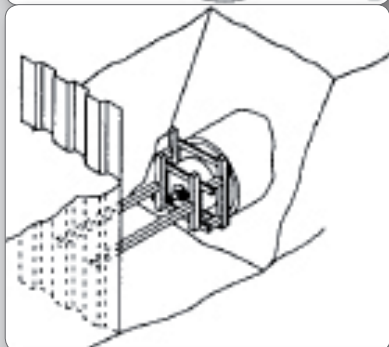
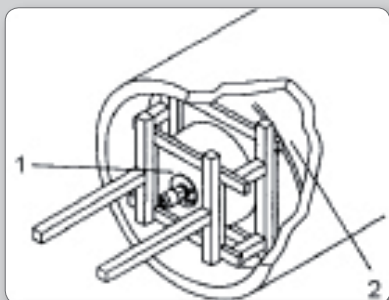
- ✓ Amennyiben a víz teljesen kiürült az aknából / csővezetékéből, a sűrített levegőt a párnából ki kell engedni.
- ✓ Most távolítsa el a támasztékot és vegye ki a párnát az aknából/ csővezetékéből.

4.2 Támaszték

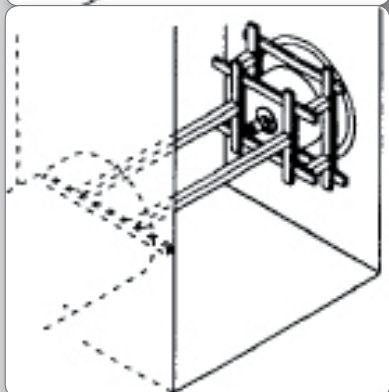
A szükséges megtámasztás módja a csőben lévő építészeti adottságokhoz, magához a csőhöz, és a várható ellennyomáshoz igazodik. Az alábbi megtámasztási lehetőségek ezért csak vázlatosan, példaként kerülnek bemutatásra.

Általános támaszték (vázlatosan ábrázolva)

- 1 párna középpont
- 2 felfújható párnaköpeny



Támaszték javaslat munkagödörhöz (vázlatosan ábrázolva)



Támaszték javaslat utcai leszállóaknához (vázlatosan ábrázolva)

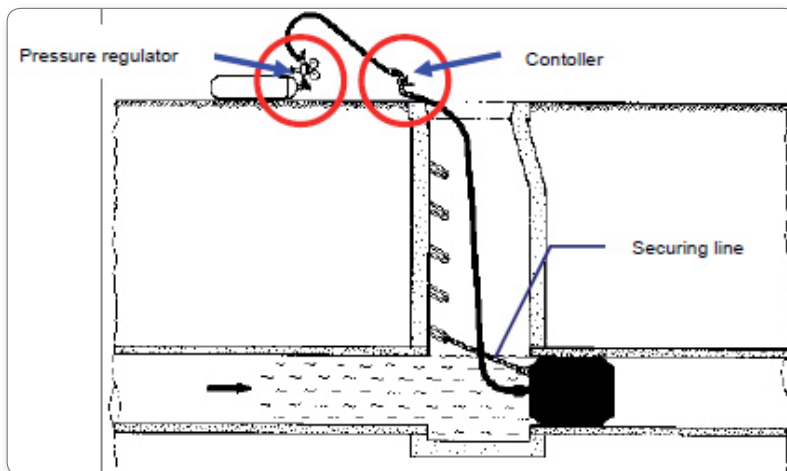
Támaszték javaslat külső falon lévő csőnyíláshoz (vázlatosan ábrázolva)

1 külső fal csőnyílással

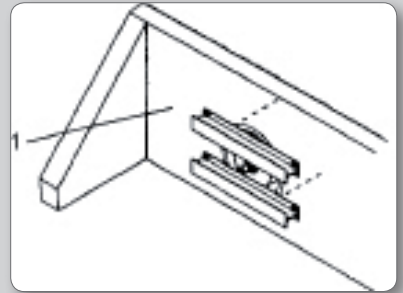
4.3 Egy csővezeték lezárása

A nyomás alatt álló csővezeték támasztékát soha nem szabad eltávolítani. A cső- és/vagy ellenőrző-tömítőpárnák hirtelen kilökődhetnek. A nyomásellenőrzés alatt senkinek sem szabad az aknában vagy a nyomás alatt álló csővezetéken és csővezetékben tartózkodnia.

- ✓ A Vetter csőtömítő- és bypass párnák különböző csőátmérőkben használhatók (a tömítőpárnán lévő jelölést figyelembe kell venni).
- ✓ Válassza ki a csőtömítő párnát, töltőtömlőt, vezérlőszervet és levegőforrást.
- ✓ Az elzárandó csőtartományban nem szabad leágazásoknak, házcsatlakozásoknak vagy hasonlóknak lenniük.
- ✓ Kösse össze a csőtömítő- és/vagy bypass párnát a töltőtömlővel és a vezérlőszervvel, és helyezze be a csőbe.
- ✓ Töltse fel a tömítőpárnát a rögzített pozícióból a maximálisan megengedett üzemi nyomással.
- ✓ Amennyiben egy csővezeték csőtömítő- és/vagy bypass párnával kell elzárni, úgy az üzemi nyomást generálisan a vezérlőszervvel kell felügyelni (pl. hőmérsékletingadozások miatti lehetséges nyomásváltozások).



Ábrázolási okokból a támaszték vázlatosan/egyszerűsítve van ábrázolva.



 **DANGER**

4.4 Csővezeték leürítése

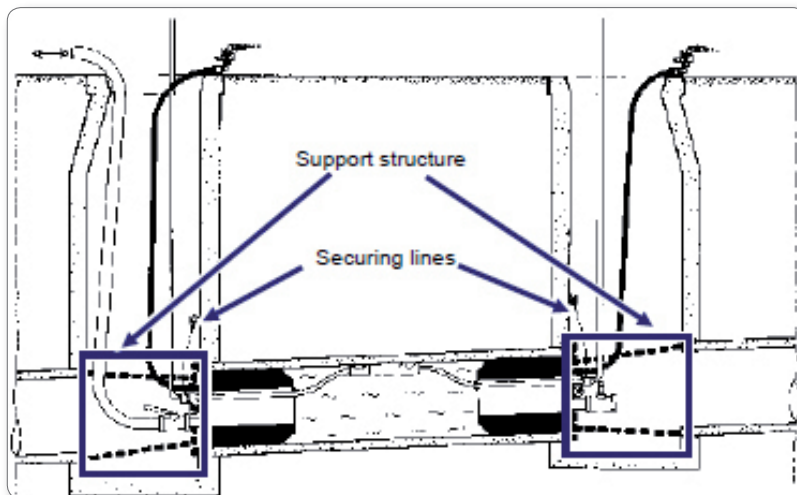
- ✓ A csővezeték leürítése előtt biztosítani kell, hogy senki se tartózkodjon az aknában vagy csőben.
- ✓ A rögzített tömítőpárnát a vezérlőszerven keresztül annyira kell üríteni, hogy a feltorlódott folyadék a tömítőpárna és támaszték mellett lassan ki tudjon folyni.
- ✓ A támasztékot ill. a tömítőpárna rögzítését csak akkor szabad eltávolítani, ha a csővezeték teljesen le van ürítve.

4.5 Víz- ill. sűrített levegős nyomáspróba

- ✓ AZ EN 1610 nyíltfelszínű vezeték tömítettség vizsgálatára vonatkozó előírásait alapvetően figyelembe kell venni.
- ✓ A cső- és ellenőrző-tömítőpárnákat alapvetően kilökődés és csúszás ellen megfelelő eljárásokkal rögzíteni kell.
- ✓ A csőátmérőnek megfelelő cső- és ellenőrző-tömítőpárnát kell választani.
- ✓ A csővezetékek feltöltése, valamint a légtelenítés és a vizsgálynomás mérése az ellenőrző-tömítőpárnán keresztül végezhető el.
- ✓ Az elzárás a csőtömítő párnával történik

4.6 Víznyomásvizsgálat (nyíltfelszínű vezeték)

- ✓ Helyezze be a csőtömítőpárnákat és ellenőrző-tömítőpárnákat a beszerelt légtelenítő-úszótömlővel, Storz-csatlakozóval és elzárócsappal együtt a csővezetékekbe, támassza meg, és a vezérlőszerv és töltőtömlő segítségével töltsse fel a megengedett üzemi nyomásra.
- ✓ Szerelje a víztöltő töltőtömlőjét az elzárócsapra és a vizsgáloés mérőtömlőt a második Storz-csatlakozóra, és vezesse az aknából függőlegesen felfele.
- ✓ Helyezze el a vízoszlop kívánt magasságára vonatkozó jelölést.
- ✓ A csővezeték feltöltése az aknán kívülről történik.
- ✓ A vizsgálat időpontjában érvényes vizsgálati előírásokat, pl. EN 1610, figyelembe kell venni.
- ✓ A víznyomásvizsgálat és a csővezeték teljes nyomáscsökkentésének befejezése után a cső- és ellenőrző-tömítőpárnák azok töltőberendezéseinek keresztül leüríthetők, és a csővezetékéről levehetőek.
- ✓ Ez hasonlóképpen érvényes a támasztékra.
- ✓ Ellenőrizze az alkalmazott párnák és azok tartozékának teljes ségét,



4.7 Sűrített levegős nyomáspróba

A nyomás alatt álló csővezeték támasztékát soha nem szabad eltávolítani. A cső- és/vagy ellenőrző-tömítőpárnák hirtelen kilökődhetnek. A nyomásellenőrzés alatt senkinek sem szabad az aknában vagy a nyomás alatt álló csővezetéken és csővezetékben tartózkodnia.

- ✓ Helyezze be a csőtömítő párnákat és ellenőrző-tömítőpárnákat a beszerelt sűrített levegős adapterrel együtt a csővezetékekbe, támassza meg, és tölts fel a vezérlőszerv és töltőtömlő segítségével a megengedett üzemi nyomásra.
- ✓ Kösse össze a 0,3 baros töltő- és biztonsági tömlőt (a csővezeték feltöltése a megengedett vizsgálónyomással) és a 0,3 baros mérőtömlőt vagy pl. a Vetter kézi-nyomásmérő készülék mérőtömlőjét az ellenőrző-tömítőpárna vizsgálóadapterével.
- ✓ A vizsgálandó csővezeték feltöltése az aknán kívülről történik az előírt megengedett vizsgálónyomással.
- ✓ A vizsgálati idő az előírt vizsgálati eljárástól függ.
- ✓ A nyomásvizsgálat és a csővezeték teljes nyomáscsökkenésének befejezése után az alkalmazott cső- és ellenőrzőtömítőpárnák azok vezérlőszelepein keresztül leüríthetők, és a csővezetékekről levehetőek.
- ✓ A használat után ellenőrizze az alkalmazott párnák és azok tartozékának teljességét, kifogástalan állapotát és működését.

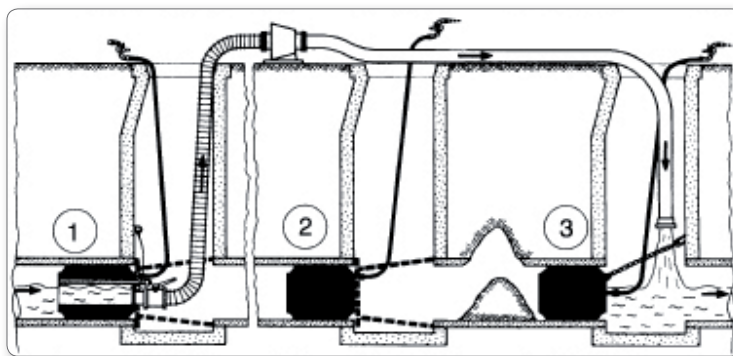




4.8 Ideiglenes elkerülő vezeték beszerelése

Amennyiben a hirtelen vízbetörés embereket veszélyeztethet, az építési területet kiegészítő csőtömítő párnával (2) kell biztosítaniuk. A BG biztonsági szabályait és információit be kell tartani!

Ideiglenes elkerülő vezeték (bypass) kiépítése (vázlatos ábrázolás)



Ábrázolási okokból a támaszték és munkakötelek vázlatosan/egyszerűsítve vannak ábrázolva.

- ✓ Megkerüléshez az ellenőrző-tömítőpárnát az adott bypass adapterrel együtt kell felszerelni.
- ✓ Helyezze be a bypass párnát (1) a munkahely fölött a csőbe.
- ✓ Alakzáróan támassza meg a párnát.
- ✓ Kösse össze a Storz-csatlakozót (A ill. B) egy szívótömlőn keresztül a föld felett felszerelt szívószivattyúval.
- ✓ Ügyeljen arra, hogy a feltorló víz torlódási magassága az 5 m vízoszlopot ne haladja meg.
- ✓ Csatlakoztasson egy tömlőt nyomóoldalon a szivattyúra és vezesse be a munkahely mögött a csőrendszerbe.
- ✓ Egy további csőtömítő párna (3) használatával akadályozza

5. Ápolás, karbantartási ciklusok és tárolás

Ebből a fejezetből megtudhatja, hogyan kell a Vetter cső- és ellenőrző-tömítőpárnákat valamint bypass párnákat ápolnia, és milyen karbantartási intervallumokat kell figyelembe vennie.

5.1 Ápolás

Az emelőpárnákat minden használat után meg kell tisztítani. A tisztítás általában kézmeleg vízzel és szappanos oldattal történik.

Semmiképpen sem szabad a tisztításhoz vegyi tisztítószereket és ún. magasnyomású forróvízes készülékeket használni.



A szárítás szobahőmérsékleten történik.

5.2 Karbantartási ciklusok

A biztonsági szelepek működéstartját csak cső- vagy ellenőrzőtömítőpárna **nélkül** szabad végezni. Túlnyomászóna!

A biztonsági szelepek működéstartja **cső- vagy ellenőrzőtömítőpárnával** egy csővezetéken vagy egy vizsgálócsövön kívül a párna szétrepedéséhez vezethet.

A cső- és ellenőrző-tömítőpárnák működésvizsgálatának teljes üzemi nyomással a maximálisan megengedett csőátmérőben csak ellenállóképességű csőben szabad történnie. A túl gyenge csövet a teljes üzemi nyomással felfújó párna szétrepesztheti!

CAUTION

Mikor?	Mit?	Mit tegyünk?	Ki?
Minden használat előtt	Cső- és ellenőrzőtömítőpárnák valamint vezérlőszelepek és töltőtömlők (biztonsági berendezés)	teljesség ellenőrzése Szemrevételezéses ellenőrzés a cső- és ellenőrzőtömítőpárnákra valamint biztonsági berendezésekre vonatkozóan (pl. alakváltozások, repedések, szövet-sérülések, porózus felületek, stb.) Működésellenőrzés a biztonsági berendezésre vonatkozóan	Szakértő*
		Amennyiben a cső- és ellenőrző-tömítőpárnák szemrevételezéses ellenőrzése után még biztonságtechnikai kétségek merülnének fel, a párnákat további működésellenőrzés céljából a gyártónak vissza kell küldeni	Gyártó
Minden használat után	Cső- és ellenőrzőtömítőpárnák valamint vezérlőszelepek és töltőtömlők (biztonsági berendezés)	teljesség ellenőrzése Szemrevételezéses ellenőrzés a cső- és ellenőrzőtömítőpárnákra valamint biztonsági berendezésekre vonatkozóan (pl. alakváltozások, repedések, szövet-sérülések, porózus felületek, stb.) Működésellenőrzés a biztonsági berendezésre vonatkozóan	Szakértő*
		Amennyiben a cső- és ellenőrző-tömítőpárnák szemrevételezéses ellenőrzése után még biztonságtechnikai kétségek merülnének fel, a párnákat további működésellenőrzés céljából a gyártónak vissza kell küldeni	Gyártó
Legalább évente egyszer (különbön a párnákat a BGI 802 szerint nem szabad többet használni)	Cső- és ellenőrzőtömítőpárnák valamint vezérlőszelepek és töltőtömlők (biztonsági berendezés)	teljesség ellenőrzése Szemrevételezéses ellenőrzés a cső- és ellenőrzőtömítőpárnákra valamint biztonsági berendezésekre vonatkozóan (pl. alakváltozások, repedések, szövet-sérülések, porózus felületek, stb.) Működésellenőrzés a biztonsági berendezésre vonatkozóan	Szakértő*
		Amennyiben a cső- és ellenőrző-tömítőpárnák szemrevételezéses ellenőrzése után még biztonságtechnikai kétségek merülnének fel, a párnákat további működésellenőrzés céljából a gyártónak vissza kell küldeni	Gyártó

Amennyiben a szemrevételezéses- és/vagy működésellenőrzés során bármilyen formában biztonságtechnikai kétségek merülnének fel, a vizsgálatot meg kell szakítani, és a párnákat a felszereléssel együtt a gyártó részére további vizsgálat céljából el kell küldeni.

A vizsgálati eredményeket dokumentálni kell, és azokat meg kell őrizni.

* **Szakértő az**, aki szakmai képzettsége és tapasztalata révén elegendő ismerettel rendelkezik a csőelzáró készülékek területén, és a vonatkozó állami munkavédelmi előírásokban, balesetmegelőzési előírásokban és a technika általánosan elismert szabályaiban (pl. BG-szabályok, DIN- ill. EN-szabványok, egyéb EU tagállam vagy az Európai Gazdasági Térségről szóló egyezmény más szerződéses államának műszaki szabályai) olyannyira jártas, hogy a csőelzáró készülékek munkabiztonsági állapotát meg tudja ítélni. (Forrás: BGI 802)

5.3 Tárolás

A gumiból készült termékek tulajdonságai szakszerű tárolás és kezelés esetén hosszú ideig szinte azonosak maradnak. Szakszerűtlen kezelés és kedvezőtlen tárolási feltételek mellett azonban változnak fizikai tulajdonságaik és/vagy lerövidül az élettartamuk!



Az alábbi tárolási feltételeket kell figyelembe venni:

A raktárhely legyen hűvös, száraz, pormentes és rendelkezzen mérsékelt szellőztetéssel.

A raktárhely hőmérsékletének legalább kb. 15°C-t kell kitennie, de semmi esetre sem lépheti túl a 25°C-t. A hőmérséklet éppúgy nem lehet -10°C alatt.

Amennyiben a raktártérben fűtőtestek és vezetékek vannak, azokat megfelelő szigeteléssel kell ellátni annak érdekében, hogy a hőmérséklet ne emelkedjen 25°C fölé. A fűtőtest és a raktározott termékek közötti távolságnak legalább 1 métert kell kitennie.

A gumiból készült termékek nem tárolhatók nedves raktárterekben. A levegő páratartalma legyen 65% alatt.

A gumiból készült termékeket fénytől (közvetlen napsugárzástól, magas UV-hányaddal rendelkező mesterséges fénytől) óvni kell. A raktárhelyiség ablakait megfelelően le kell sötétíteni.

Ügyelni kell arra, hogy a raktárhelyiségben ne legyen semmiféle ózontermelő berendezés.

A raktárhelyiségben nem lehetnek oldószerek, üzemanyagok, kenőanyagok, vegyszerek, savak. stb.

A gumiból készült termékeket nyomás, húzás vagy hasonló deformációk nélkül kell tárolni, mivel ezek kedvezhetnek a maradandó deformációk vagy repedések kialakulásának.

A gumiból készült termékekre néhány fém (pl. vörösréz és mangán) is káros hatással van.

További információk tekintetében kérjük figyelembe venni a DIN 7716-ot.

6. VETTER körprofil

6.1 Vetter 2,5 baros mini csőtömítő párna

Leírás

A Vetter 2,5 baros mini csőtömítő párnák rövid kiképzésük által házi összekötő vezetékekben, olaj- és benzinleválasztóknál és kanyarulatok előtt használhatók.

- ✓ Kösse össze a töltőtömlőt a kiválasztott 2,5 baros mini csőtömítő párnával és a vezérlőszerv kimeneti csatlakozójával.
- ✓ A levegőbevezetés történhet kézi- vagy lábpumpán, nyomáscsökkentőn és sűrített levegős palackon keresztül, vagy helyhez kötött sűrített levegős vezetéken ill. TGK sűrített levegős fékberendezéséből történő levegőelvételeken keresztül.
- ✓ További lehetőség egy 2,5 baros biztonsági szeleppel ellátott láb-pumpa alkalmazása.
- ✓ Helyezze ill. tolja a tömítőpárnát a kiválasztott helyzetbe, és töltsen fel a megengedett 2,5 baros üzemi nyomásra.
- ✓ A mini csőtömítő párnának teljes szerkezeti hosszában a csőfalon kell felfeküdnie.
- ✓ A munka végén a csőtömítő párna eltávolításához a munkakötelet lehet használni.

Műszaki adatok

2,5 baros mini csőtömítő párna	Csőátmérő mm / inch	Átmérő mm / inch	Hengerhossz mm / inch	Teljes hossz mm / inch	Levegőigény Liter / cu. ft.	Súly, kb. kg / lbs
RDK 2,5/4 1440000101	25 - 40 0,98 - 1,6	21 0,9	115 4,5	175 7	0,7 0,02	0,15 0,33
RDK 4/7 1440000201	40 - 70 1,6 - 2,8	37 1,5	155 6,1	215 8,5	2,5 0,09	0,2 0,44
RDK 7/10 1440025900	70 - 100 2,8 - 4	68 2,7	130 5,1	175 7	6 0,21	0,4 0,88
RDK 8/15* 1440018800	80 - 150 3,1 - 5,9	72 2,8	120 4,7	170 7	11 0,39	0,4 0,88
RDK 10/15 1440010500	100 - 150 3,9 - 5,9	89 3,5	130 5,1	175 7	7 0,25	0,56 1,23
RDK 12,5/20 1440010700	125 - 200 5 - 7,8	115 4,5	150 5,9	195 7,6	30 1,06	0,76 1,68
RDK 15/20* 1440018900	150 - 200 5,9 - 7,8	90 3,5	150 5,9	195 7,6	13 0,46	0,6 1,32
RDK 15/30 1440010600	150 - 300 5,9 - 11,8	145 5,7	200 8	245 9,7	54 1,91	1,73 3,81

* lekerekített csúccsal

10 m vo. egységes vizsgálati ellennyomása.

A termékfejlesztés keretében a műszaki változtatások joga fenntartva.



6.2 Vetter 2,5 baros mini ellenőrző tömítőpárna

Leírás

A Vetter 2,5 baros mini ellenőrző tömítőpárnák a javítási- és karbantartási munkáknál történő vizsgálathoz, lezáráshoz és eltereléshez használhatók, pl. tömítettség vizsgálatok, csatornaellenőrzés, -karbantartás, -helyreállítás és -tisztítás esetén.

- ✓ A mini ellenőrző tömítőpárna használatánál ügyeljen az 5 m vo. ill. 0,5 bar maximálisan megengedett ellennyomásra.
- ✓ Kösse össze a 2,5 baros töltőtömlőt a mini ellenőrző tömítőpárnával és a 2,5 baros fitting egyes vezérlőszervvel.
- ✓ Helyezze be a mini ellenőrző tömítőpárnát teljes hosszában a csővezetékbe és a kilökődés ellen rögzítse ki megfelelő eszközzel, pl. egy támasztékkal.
- ✓ A mini ellenőrző tömítőpárna feltöltése ezután a 4. fejezetben leírtaknak megfelelően történhet.

Műszaki adatok

2,5 baros mini ellenőrző tömítőpárna	Menet	Csőátmérő mm / inch	Átmérő mm / inch	Hengerhossz mm / inch	Teljes hossz mm / inch	Levegőigény Liter / cu. ft.	Súly, kb. kg / lbs
PDK 4/7 1441000701	2 x 4 mm 2 x 0,16"	40 - 70 1,6 - 2,8	37 1,5	155 6,1	250 9,8	3,5 0,12	0,4 0,9
PDK 7/10 1441043900	1/2"	70 - 100 2,7 - 4,0	68 2,7	190 7,5	340 13,4	6,0 0,02	0,4 0,9
PDK 10/15 1441035400	1/2"	100 - 150 4 - 6	90 3,5	150 5,9	300* 11,8*	2 0,07	1 2,2
PDK 15/20 1441035200	1/2"	150 - 200 5,9 - 7,8	145 5,7	195 7,6	345* 13,6*	12 0,42	2,5 5,5
PDK 20/30 1441035300	1"	200 - 300 8 - 12	185 7,2	250 9,8	410* 16*	18 0,64	4,5 9,9

* szelephosszabbítással együtt

10 m vo. egységes vizsgálati ellennyomása.

A termékfejlesztés keretében a műszaki változtatások joga fenntartva.

6.3 Vetter 0,5, 1,5 és 2,5 baros csőtömítő párna

Leírás

A Vetter 0,5, 1,5 és 2,5 baros csőtömítő párnák a javítási- és karbantartási munkáknál a cső- és csatornavezetékek lezárásához használhatók, így pl. csatornaellenőrzés, -karbantartás, -helyreállítás és -tisztítás esetén.

- ✓ A csőtömítő párnák kiválasztásánál figyeljen a választott nyomásfokozatra és az abból eredő ellennyomásokra (lásd a Műszaki adatokat).
- ✓ A 0,5 baros, RDK 140/170 és 170/200 cm-es csőtömítő párnák leürített állapotban olyannyira összehajtogathatók, hogy egy 600 mm szabvány aknanyíláson keresztül is használhatók.
- ✓ Kösse össze a töltőtömlőt/-tömlőket a csőtömítő párnával és a kiválasztott nyomásfokozat egyes- vagy kettős vezérlőszervével.
- ✓ Helyezze be a csőtömítő párnát teljes hosszában a csővezetékbe és a végrehajtandó munkának megfelelően rögzítse azt egy arra alkalmas eszközzel, pl. egy támasztékkal.
- ✓ A csőtömítő párna feltöltése ezután a 4. fejezetben leírtaknak megfelelően történhet.



Műszaki adatok

Csőtömítő párna	Csőátmérő mm / inch	Átmérő mm / inch	Hengerhossz mm / inch	Teljes hossz mm / inch	Levegőigény Liter / cu. ft.	Súly, kb. kg / lbs	
RDK 2,5/4 1440000101	2,5 bar (36,25 psi)	25 - 40 0,98 - 1,6	21 0,9	115 4,5	175 7	0,7 0,02	0,15 0,33
RDK 4/7 1440000201	2,5 bar (36,25 psi)	40 - 70 1,6 - 2,8	37 1,5	155 6,1	215 8,5	2,5 0,09	0,2 0,44
RDK 7/15 1440000301	2,5 bar (36,25 psi)	70 - 150 2,8 - 6	68 2,7	300 12	345 13,6	13,3 0,47	0,5 1,1
RDK 10/20 1440011700	2,5 bar (36,25 psi)	100 - 200 4 - 8	90 3,5	510 20	555 21,9	40,3 1,4	0,9 2
RDK 15/30 1440000601	2,5 bar (36,25 psi)	150 - 300 6 - 12	145 5,7	460 18,1	505 20	87,5 3,1	1,7 3,8
RDK 20/40 1440020100	2,5 bar (36,25 psi)	200 - 400 8 - 16	195 7,7	650 25,6	700 27,3	224 7,9	2,8 6,2
RDK 20/50 1440016700	2,5 bar (36,25 psi)	200 - 500 8 - 20	195 7,7	750 29,3	795 31	329 11,6	4,2 9,3
RDK 30/60 1440000801	2,5 bar (36,25 psi)	300 - 600 12 - 24	295 11,6	735 28,9	780 30,7	507,5 17,9	7,4 16,3
RDK 50/80 1440020000	2,5 bar (36,25 psi)	500 - 800 20 - 32	450 17,7	1.110 43,7	1.155 45,6	2.135 75,4	17,6 38,8
RDK 60/100 1440011900	2,5 bar (36,25 psi)	600 - 1.000 24 - 40	580 22,8	1.320 52	1.365 53,7	3.465 122,3	31 68,3
RDK 50/100 1480000801	1,5 bar (21,75 psi)	500 - 1.000 20 - 40	450 17,7	1.110 43,7	1.155 45,6	1.525 53,8	17,2 37,9
RDK 60/120 1480001901	1,5 bar (21,75 psi)	600 - 1.200 234 - 48	580 22,8	1.320 52	1.365 53,7	2.475 87,4	27 59,5
RDK 80/140 1480006000	1,5 bar (21,75 psi)	800 - 1.400 32 - 56	785 30,9	1.810 71,3	1.855 73	3.125 110,3	55 121,3
RDK 140/170* 1400000300	0,5 bar (7,25 psi)	1.400 - 1.700 56 - 67	1.350 53,2	1.900 74,8	2.150 84,7	8.700 307,1	55 121,3
RDK 170/200* 1400000100	0,5 bar (7,25 psi)	1.700 - 2.000 67 - 80	1.620 63,8	1.900 74,8	2.300 90,6	9.000 317,7	59 130,1

RDK 2,5 bar - vizsgálati ellennyomás 10 m vo.

RDK 1,5 bar - vizsgálati ellennyomás 5 m vo.

RDK 0,5 bar - vizsgálati ellennyomás 2 m vo.

* A szabadban a párnát maximum az üzemi nyomás felével szabad feltölteni és óvni kell a közvetlen napsugárzástól. Magának a párnának a hőmérséklete nem haladhatja meg az 55 °C-t.

A termékfejlesztés keretében a műszaki változtatások joga fenntartva.

6.4 Vetter 0,5, 1,5 és 2,5 baros ellenőrző tömítőpárna

Nyomáspróba levegővel

PDK 60/120 egy átvezetéssel és 2" prés lég-adapterrel egy DN 1200 mm-es betoncsőben.

Az ellenőrzőpárna támasztékkal történő szükséges lerögzítését ábrázolási okokból kihagytuk.



Leírás

A Vetter 0,5, 1,5 és 2,5 baros ellenőrző tömítőpárnák a javítási-és karbantartási munkáknál történő vizsgálathoz, lezáráshoz és eltereléshez használhatók, pl. tömítettség vizsgálatok, csatornaellenőrzés, -karbantartás, -helyreállítás és -tisztítás esetén.

- ✓ A csőtömítő párnák kiválasztásánál figyeljen a választott nyomásfokozatra és az abból eredő ellennyomásokra (lásd a Műszaki adatokat).
- ✓ A 0,5 baros, PDK 140/170 és 170/200 cm-es ellenőrző tömítőpárnák leürített állapotban olyannyira összehajtogathatók, hogy egy 600 mm szabvány aknanyíláson keresztül is használhatók.

Az ellenőrző tömítőpárnák egy vagy két átvezetéssel víz- vagy sűrített levegős nyomáspróba-hoz szállíthatók. A víz- és sűrített levegős nyomáspróba-hoz szintén szállíthatók tartozékok és adapterek (lásd a katalógust).

- ✓ Kösse össze a töltőtömlőt/-tömlőket az ellenőrző tömítőpárnával és a kiválasztott nyomásfokozat egyes- vagy kettős vezérlőszervével.
- ✓ Helyezze be az ellenőrző tömítőpárnát teljes hosszában a csővezetékbe és a végrehajtandó munkának megfelelően rögzítse azt egy arra alkalmas eszközzel, pl. egy támasztékkal.
- ✓ Az ellenőrző tömítőpárna feltöltése ezután a 4. fejezetben leírtaknak megfelelően történhet.



Műszaki adatok

Ellenőrző tömítőpárna	Csőátmérő mm / inch	Átmérő mm / inch	Hengerhossz mm / inch	Teljes hossz mm / inch	Levegőigény Liter / cu. ft.	Súly, kb. kg / lbs	
PDK 4/7 FLEX 1441000701 2 x 4 mm (2 x 0,16 inch)	2,5 bar (36,25 psi)	40 - 70 1,6 - 2,8	37 1,5	155 6,1	250 9,8	3,5 0,12	0,4 0,88
PDK 7/15 FLEX 1441001201 1 x 1/2" AG	2,5 bar (36,25 psi)	70 - 150 2,8 - 6	68 2,7	350 13,7	395 15,4	14 0,5	1,7 3,8
PDK 10/20 FLEX 1441018501 1 x 1" AG	2,5 bar (36,25 psi)	100 - 200 4 - 8	90 3,5	510 20	555 21,9	40,3 1,4	2,0 4,4
PDK 15/30 FLEX 1441022700 2 x 1/2" AG 1441022800 1 x 2" AG	2,5 bar (36,25 psi)	150 - 300 6 - 12	145 5,7	460 18,1	505 20	87,5 3,1	5,8 12,8
PDK 20/40 FLEX 1441040300 2 x 1" AG 1441018600 1 x 2" AG	2,5 bar (36,25 psi)	200 - 400 8 - 16	195 7,7	640 25	685 26,7	225 7,9	8,6 19
PDK 20/50 FLEX 1441031100 2 x 1" AG 1441031200 1 x 2" AG	2,5 bar (36,25 psi)	200 - 500 8 - 20	195 7,7	750 29,3	795 31	237 - 333 8,37 - 11,8	7 - 9 15,4 - 19,8
PDK 30/60 FLEX 1441023100 2 x 1" AG 1441018701 1 x 2" AG	2,5 bar (36,25 psi)	300 - 600 12 - 24	295 11,6	735 28,9	815 32,1	454 - 471 16,03 - 16,6	11 - 12 24,3 - 26,5
PDK 50/80 FLEX 1441003900 1 x 2" AG 1441003800 2 x 2" AG	2,5 bar (36,25 psi)	500 - 800 20 - 33	450 17,7	1.110 43,7	1.155 45,6	2.065 - 2.135 72,9 - 75,4	27 - 36 59,5 - 79,4
PDK 60/100 FLEX 1441023200 1 x 2" AG 1441023300 2 x 2" AG	2,5 bar (36,25 psi)	600 - 1.000 24 - 40	580 22,8	1.320 52	1.365 53,7	2.613 - 2.648 92,3 - 93,5	35 - 42 77,2 - 92,6
PDK 50/100 FLEX 1481003501 1 x 2" AG 1481023800 2 x 2" AG	1,5 bar (21,75 psi)	500 - 1.000 20 - 40	450 17,7	1.110 43,7	1.155 45,6	1.475 - 1.525 52,1 - 53,8	27 - 36 59,5 - 79,4
PDK 60/120 FLEX 1481009501 1 x 2" AG 1481009301 2 x 2" AG	1,5 bar (21,75 psi)	600 - 1.200 24 - 48	580 22,8	1.320 52	1.365 53,7	2.425 - 2.450 85,6 - 86,5	35 - 42 77,2 - 92,6
PDK 80/140 FLEX 1481024000 1 x 2" AG 1481023900 2 x 2" AG	1,5 bar (21,75 psi)	800 - 1.400 32 - 56	785 30,9	1.810 71,3	1.855 73	3.075 - 3.100 108,5 - 109,4	55 - 69 121,3 - 152,2
PDK 140/170 FLEX* 1401000400 1 x 2" AG 1401000300 2 x 2" AG	0,5 bar (7,25 psi)	1.400 - 1.700 56 - 67	1.350 53,2	1.900 74,8	2.150 84,7	8.670 - 8.685 306,1 - 306,6	62,5 - 70 137,8 - 154,4
PDK 170/200 FLEX* 1401000700 1 x 2" AG 1401000600 2 x 2" AG	0,5 bar (7,25 psi)	1.700 - 2.000 67 - 80	1.620 63,8	1.900 74,8	2.300 90,6	8.775 - 8.888 309,8 - 313,8	64,5 - 70 142,2 - 154,4

PDK 2,5 bar - vizsgálati ellennyomás 10 m vo.

PDK 1,5 bar - vizsgálati ellennyomás 5 m vo.

PDK 0,5 bar - vizsgálati ellennyomás 2 m vo.

* A szabadban a párnát maximum az üzemi nyomás felével szabad feltölteni és óvni kell a közvetlen napsugárzástól. Magának a párnának a hőmérséklete nem haladhatja meg az 55 °C-t.

A termékfejlesztés keretében a műszaki változtatások joga fenntartva.

6.5 Vetter 1,5 baros bypass párna

Leírás

A Vetter 1,5 baros bypass párnák meghibásodott csatornák célzott elkerüléséhez használhatók. Aknajavításoknál és -szanálásoknál ugyancsak használhatók, mint kétoldali átmenő lezárás átvezetéssel és nyomásmentesítéssel a bemenőtől a kimenő csővezetékig.

- ✓ A bypass párna használatánál ügyeljen a maximálisan megengedett 5 m vo. ill. 0,5 bar ellennyomásra.
- ✓ Kösse össze a 1,5 baros töltőtömlőt a bypass párnával és a 1,5 baros fitting egyes vezérlőszervvel.
- ✓ Helyezze be a bypass párnát teljes hosszában a csővezetékbe és a kilökődés ellen rögzítse ki megfelelő eszközzel, pl. egy támasztékkal.
- ✓ A bypass párna feltöltése ezután a 4. fejezetben leírtaknak megfelelően történhet.

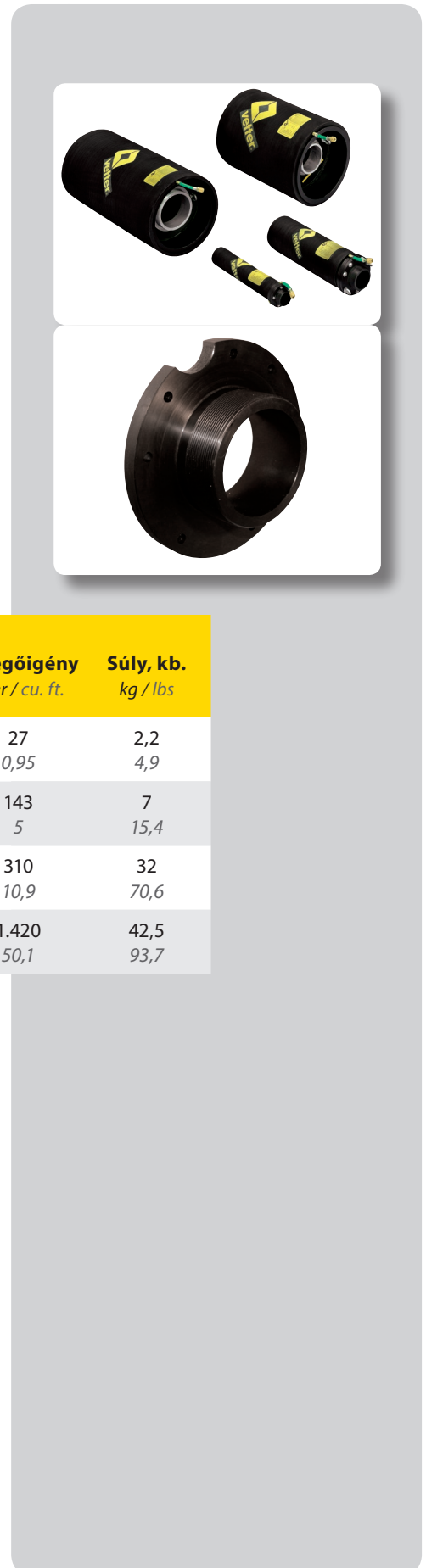
Műszaki adatok

1,5 baros bypass párna	Csőátmérő mm / inch	Átmérő mm / inch	Hengerhossz mm / inch	Teljes hossz mm / inch	Levegőigény Liter / cu. ft.	Súly, kb. kg / lbs
PDK 10/20 PE-mag 1481004400 1 x 2 1/2" km	100 - 200 4 - 8	97 3,9	485 19,1	545 21,7	27 0,95	2,2 4,9
PDK 20/50 PE-mag 1481005000 1 x 4" km	200 - 500 8 - 20	195 7,7	550 21,7	610 24	143 5	7 15,4
PDK 50/80 PE-mag* 1481006900 1 x 4" km	500 - 800 20 - 32	450 17,7	565 22,2	580 22,8	310 10,9	32 70,6
PDK 50/120 PE-mag* 1481008000 1 x 4" km	500 - 1.200 20 - 48	450 17,7	920 36,2	935 36,8	1.420 50,1	42,5 93,7

* Kérésre 6"-os vagy 8"-os kivitelben is szállíthatók.

5 m vo. egységes vizsgálati ellennyomása.

A termékfejlesztés keretében a műszaki változtatások joga fenntartva.



10/20 FLEX készlet víz- és sűrített levegős vizsgálathoz



6.6 Vetter 2,5 baros házi csatlakozó ellenőrző-rendszer

Leírás

A Vetter házi csatlakozó ellenőrző-rendszerek házi csatlakozók tömített-ségének ellenőrzésére használhatók. A lezárás és a vizsgálati folyamat általában a vizsgálóaknából vagy a vizsgálónyílásból történik.

- ✓ A csőtömítő párna a tolótömlő segítségével a csővezetéken keresztül a főcsatornáig tolható.
- ✓ A csőtömítő párna feltöltése a készletben lévő 2,5 baros lábpumpával történik.
- ✓ Az ellenőrző tömítőpárna ezután a vizsgálóakna vagy a vizsgálónyílás kimeneti oldalára helyezhető, és ugyanúgy a 2,5 baros lábpumpával feltölthető.
- ✓ A lábpumpába beépített biztonsági szelep megakadályozza a megengedett üzemi nyomás fölé történő túltöltést.
- ✓ Az ellenőrző tömítőpárna szoros illeszkedésének ellenőrzése után a tolótömlő feszesre húzható, és a hollandi anya megfelelő franciakulccsal történő meghúzásával letömíthető.

A 10/20 Flex vizsgálókészlet víz- és sűrített levegős nyomáspróbához használható. Ennél a készletnél a tolótömlőn a csőtömítő párna előtt kiegészítő kúpos fej van szerelve, ami a betolt csőtömítő párna visszavezetését a csőeltolódásokon keresztül is lehetővé teszi.

A víznyomás ellenőrzéshez egy bajonett-kapcsolásos elzárócsapot a feltöltéshez, egy átmeneti idomot és egy vizsgáló- és mérőtömlőt is szállítunk.

A sűrített levegős nyomáspróba a szállítható tartozékkal az EN 1610 követelményeinek megfelelően elvégezhető.

Műszaki adatok

2,5 baros házi csatlakozó ellenőrzőrendszer	Csőátmérő mm / inch	Átmérő mm / inch	Hengerhossz mm / inch	Teljes hossz mm / inch	Levegőigény Liter / cu. ft.	Súly, kb. kg / lbs
RDK 8/15 1440001200	80 - 150 3,1 - 6	72 2,8	120 4,7	165 6,5	11 0,39	0,3 0,7
RDK 15/20 1440001300	150 - 200 6 - 8	90 3,5	150 5,9	190 7,4	13 0,46	0,5 1,1
PDK 10/20 FLEX 1441007703	100 - 200 4 - 8	90 3,5	300 11,8	460* 18*	18 0,54	3,1 6,8

* szelephosszabbítással együtt

10 m vo. egységes vizsgálati ellennyomása.

A termékfejlesztés keretében a műszaki változtatások joga fenntartva.

6.7 Vetter aknavizsgáló párna 1,0 bar

Leírás

A Vetter aknavizsgáló párnákat aknák vizsgálatához alkalmazzák. Rövid, könnyű felépítésüknek köszönhetően egyszerűen kezelhetők. A vizsgálattal kapcsolatos további adatokat lásd a DIN EN 1610 aktuális kiadásában.

A víz és sűrített levegő vizsgálatához való adapterek és tartozékok szintén szállíthatók (lásd a katalógust).

- ✓ Csatlakoztassa a töltőcsövet az aknavizsgáló párnára és az egyedi vezérlő szervre 1,0 bar.
- ✓ Tegye az aknavizsgáló párnát a csővezetékbe, majd megfelelő eszközökkel (pl. beépítménnyel) biztosítsa a mindenkor elvégzendő munkák függvényében.
- ✓ Az aknavizsgáló párna feltöltése ezután a 4. fejezetben leírtak szerint történhet.

Műszaki adatok

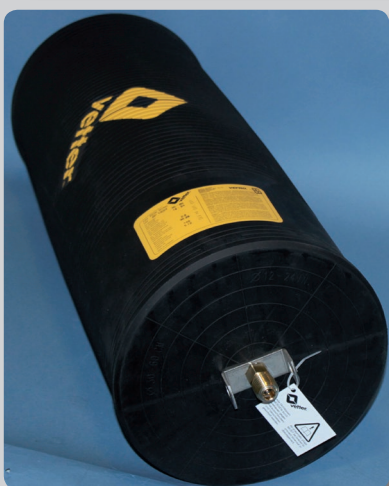
Aknavizsgáló párna	Csőátmérő mm / inch	Átmérő mm / inch	Magasság mm / inch	Bypass Ø	Súly, kb. kg / lbs	Nyomás bar / psi
TSG 600 1411001800	600 - 650 24 - 25,6	650 25,6	200 8	2"	5,2 11,5	1 14,5

Egységes vizsgálati ellennyomás 0,2 bar.

A szabadban a párnát maximum az üzemi nyomás felével szabad feltölteni és óvni kell a közvetlen napsugárzástól. Magának a párnának a hőmérséklete nem haladhatja meg az 55 °C-t.

A termékfejlesztés keretében a műszaki változtatások joga fenntartva.





6.8 Vetter CR csőtömítő párnák

Leírás

A Vetter CR csőtömítő párnák a csővezetékben a folyadékárammal beúszthatók. Az anyag jó vegyszerállóságot garantál.

- ✓ Kösse össze a töltőtömlőt/-tömlőket a CR csőtömítő párnával és a kiválasztott nyomásfokozat egyes- vagy kettős vezérlőszervével.
- ✓ Rögzítse a munkakötél karabinerkampóit a tartókarikákban.
- ✓ Helyezze a CR csőtömítő párnát folyásirányban az aknába, és hagyja a folyadékárammal a csőbe beúszni.
- ✓ Közben figyeljen a választott átmérőre és a tömítőpárna felhajtóerejére.
- ✓ Ha a tömítőpárna teljes hosszában besodródott, megtörténhet a feltöltés a 4. fejezetben leírtaknak megfelelően.
- ✓ A CR tömítőpárnát a beúsztatás és a feltöltési folyamat alatt rögzíteni kell.
- ✓ A párna végleges rögzítése csak a maximálisan megengedett üzemi nyomás elérése után történik.

Műszaki adatok

CR csőtömítő párnák	Csőátmérő mm / inch	Átmérő mm / inch	Hengerhossz mm / inch	Teljes hossz mm / inch	Levegőigény Liter / cu. ft.	Súly, kb. kg / lbs
RDK 7/15 1440008100	2,5 bar (36,25 psi)	70 - 150 3 - 6	68 2,7	300 11,8	345 13,4	0,6 1,3
RDK 15/30 1440008000	2,5 bar (36,25 psi)	150 - 300 6 - 12	145 5,7	465 18,1	510 20	2,5 5,5
RDK 30/60 1440007900	2,5 bar (36,25 psi)	300 - 600 12 - 24	295 11,6	735 29	780 30,4	7,3 16,1
RDK 60/120 1480004800	1,5 bar (21,75 psi)	600 - 1.200 48 - 48	580 22,8	1.320 52	1.365 53,7	27 59,5

RDK 2,5 bar - vizsgálati ellennyomás 10 m vo.

RDK 1,5 bar - vizsgálati ellennyomás 5 m vo.

A termékfejlesztés keretében a műszaki változtatások joga fenntartva.

6.9 Vetter 6 baros magasnyomású csőtömítő párnák

Leírás

Vetter 6 baros magasnyomású csőtömítő párnák magas belső nyomású csővezetékben használhatók. Ezek a csőtömítő párnák maximum 30 m vo. ill. 3 bar ellennyomásig alkalmazhatók.

A magasnyomású csőtömítő párnának teljes hosszában fel kell feküdnie a csőfalon, és a kilökődés ellen megfelelő eszközzel (pl. támasztékkal) rögzíteni kell.

A csővezeték megrepedhet!

A magasnyomású csőtömítő párna használata előtt feltétlenül ellenőrizni kell a csővezeték ellenállóképességét, mivel a tömítőpárna 6 kg/cm² maximális felületi nyomást képez.

- ✓ Kösse össze a töltőtömlőt a csőtömítő párnával és a 6 baros vezérlőszervvel (DN 500 mm-től a 6 baros kettős vezérlőszerv két töltőtömlővel használható).
- ✓ Ellenőrizze a csőkapcsoló kuplungokba történő megfelelő bepatnását.
- ✓ A levegő hozzávezetés a 4. fejezetben leírtaknak megfelelően történhet.
- ✓ Helyezze be a magasnyomású csőtömítő párnát a csővezetékbe.
- ✓ Töltse fel a magasnyomású csőtömítő párnát a vezérlőszerv és a töltőtömlő segítségével a maximálisan megengedett 6 bar üzemi nyomásra.

Műszaki adatok

6 baros magasnyomású csőtömítő párnák	Csőátmérő mm / inch	Átmérő mm / inch	Hengerhossz mm / inch	Teljes hossz mm / inch	Levegőigény Liter / cu. ft.	Súly, kb. kg / lbs
RDK 100-200 1430001300	100 - 200 4 - 8	90 3,5	510 20	555 21,9	105 3,7	1,5 3,3
RDK 200-300 1430001500	200 - 300 8 - 12	195 7,7	650 25,6	695 27,4	338 11,9	3,1 6,8
RDK 300-400 1430001400	300 - 400 12 - 16	295 11,6	735 29	780 30,7	527 18,6	7 15,4
RDK 500-600 1430000600	500 - 600 20 - 24	450 17,7	1.110 43,7	1.155 45,5	1.550 54,7	20 44,1
RDK 800 1430000800	800 32	785 30,9	1.810 71,3	1.855 73	6.160 217,5	44 97

30 m vo. egységes vizsgálati ellennyomása.

A termékfejlesztés keretében a műszaki változtatások joga fenntartva.



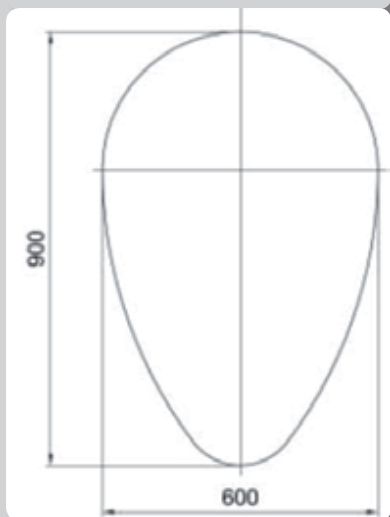
 **DANGER**

CAUTION

1 baros tojásprofil tömítőpárna



1,5 baros tojásprofil tömítőpárna



7. VETTER tojásprofilok

7.1 Vetter 1 és 1,5 baros tojásprofil tömítőpárnák

Leírás

A Vetter 1 és 1,5 baros tojásprofil tömítőpárnák a javítási- és karbantartási munkáknál a tojásprofilú cső- és csatornavezetékek lezárásához használhatók, így pl. csatornaellenőrzés, -karbantartás és -tisztítás esetén.

- ✓ Kérjük vegye figyelembe a tojásprofilok megadott méreteit: pl. EDK 60/90 - az első szám az átmérőt adja meg cm-ben a profil felső tartományában, a második szám pedig a tojásprofil belső magasságának méretét cm-ben (lásd a lenti vázlatot).
- ✓ A tojásprofil tömítőpárna használatánál ügyeljen az 5 m vo. ill. 0,5 bar maximálisan megengedett ellennyomásra.

A Vetter 1 baros tojásprofil tömítőpárnák leürített állapotban olyannyira összehajthatók, hogy 600 mm-es szabvány aknanyíláson keresztül is alkalmazhatók.

Az EDK 35/52,5 -50/75, 1,5 baros tojásprofil tömítőpárna több profil-mérethez is alkalmazható.

Az 1 baros tojásprofil tömítőpárnák mindig a megadott mérethez használhatók.

- ✓ Kösse össze az 1,5 baros (rádugható csőkapcsoló) vagy az 1 baros (körmös kapcsoló) töltőtömlőt az 1,5 baros ill. 1 baros tojásprofil csatlakozó-kuplunggal és az 1,5 baros ill. 1 baros vezérlőszerv csatlakozó csőkapcsolójával.
- ✓ Helyezze be a tömítőpárnát teljes hosszában a csővezetékbe és a kilökődés ellen rögzítse ki megfelelő eszközzel, pl. egy támasztékkal.
- ✓ Az ellenőrző tömítőpárna feltöltése ezután a 4. fejezetben leírtaknak megfelelően történhet.

Műszaki adatok

Tojásprofil tömítőpárnák	Csőkeresztmetszet	Hengerhossz		Teljes hossz	Levegőigény	Súly, kb.
		mm / inch	mm / inch			
EDK 35/52,5 - 50/75 1420000101	1,5 bar (21,75 psi)	350/525 - 500/750 14/21 - 20/30	600 23,4	645 25,4	250 8,8	8 17,6
EDK 60/90* 1420000300	1 bar (14,5 psi)	600/900 23,4/35	1.200 47,2	1.400 55,1	840 29,7	17 37,5
EDK 70/105* 1420000400	1 bar (14,5 psi)	700/1.050 28/41	1.200 47,2	1.450 57,1	1.400 49,4	20 44,1
EDK 90/135* 1420000500	1 bar (14,5 psi)	900/1.350 35/53	1.800 70,2	2.200 86,6	2.640 93,2	26 57,3

5 m vo. egységes vizsgálati ellennyomása.

* A szabadban a párnát maximum az üzemi nyomás felével szabad feltölteni és óvni kell a közvetlen napsugárzástól. Magának a párnának a hőmérséklete nem haladhatja meg az 55 °C-t.

A termékfejlesztés keretében a műszaki változtatások joga fenntartva.

7.2 Vetter 1 és 1,5 baros tojásprofil ellenőrző- és bypass párnák

Leírás

A Vetter 1 és 1,5 baros tojásprofil ellenőrző- és bypass párnák a javítási- és karbantartási munkáknál történő vizsgálathoz, lezáráshoz és/vagy eltereléshez használhatók, pl. tömítettség vizsgálatok, csatornaellenőrzés, -karbantartás, -helyreállítás és -tisztítás esetén.

- ✓ A tojásprofil tömítőpárna használatánál ügyeljen a maximálisan megengedett 5 m vo. ill. 0,5 bar ellennyomásra.

A Vetter 1 baros tojásprofil ellenőrzőpárnák leürített állapotban olyan-nyira összehajthatók, hogy 600 mm-es szabvány aknanyíláson keresztül is alkalmazhatók.

A víz- és sűrített levegős nyomáspróbához szintén szállíthatók tartozékok és adapterek (lásd a katalógust).

- ✓ Az EPK 35/52,5 -50/75, 1,5 baros tojásprofil ellenőrző- és bypass párná több profilmérethez is alkalmazható. Az 1 baros tojásprofil tömítőpárnák mindig a megadott mérethez használhatók.
- ✓ Kösse össze az 1,5 baros (rádugható csőkapcsoló) vagy az 1 baros (kőrmös kapcsoló) töltőtömlőt az 1,5 baros (rádugható csőkapcsoló) ill. 1 baros (kőrmös kapcsoló) tojásprofil ellenőrzőpárna csatlakozóval és az 1,5 baros ill. 1 baros vezérlőszerv csatlakozó csőkapcsolójával.
- ✓ Helyezze be az ellenőrzőpárnát teljes hosszában a csővezetékbe és a kilökődés ellen rögzítse ki megfelelő eszközzel, pl. egy támasztékkal.
- ✓ Az ellenőrző tömítőpárna feltöltése ezután a 4. fejezetben leírtaknak megfelelően történhet.

1 baros tojásprofil alappárna



1,5 baros tojásprofil ellenőrző párná



Műszaki adatok

Tojásprofil ellenőrző- és bypass párnák		Csőkeresztmetszet	Hengerhossz	Teljes hossz	Levegőigény	Súly, kb.
		mm / inch	mm / inch	mm / inch	Liter / cu. ft.	kg / lbs
EPK 35/52,5 - 50/75 1421000101 1 x 1" AG	1,5 bar (21,75 psi)	350/525 - 500/750 14/21 - 20/30	600 23,4	645 25,4	225 7,9	12 26,5
EPK 60/90* 1421001300 1 x 2" AG	1 bar (14,5 psi)	600/900 23,4/35	1.200 47,2	1.400 55,1	820 29	26 - 35 57,3 - 77,2
EPK 70/105* 1421001700 1 x 2" AG	1 bar (14,5 psi)	700/1.050 28/41	1.200 47,2	1.450 57,1	1.380 48,7	29 - 38 63,9 - 83,8
EPK 90/135* 1421002000 1 x 2" AG	1 bar (14,5 psi)	900/1.350 35/53	1.800 70,2	2.200 86,6	2.620 92,5	36 - 46 79,4 - 101,4

5 m vo. egységes vizsgálati ellennyomása.

* A szabadban a párnát maximum az üzemi nyomás felével szabad feltölteni és óvni kell a közvetlen napsugárzástól. Magának a párnának a hőmérséklete nem haladhatja meg az 55 °C-t.

A termékfejlesztés keretében a műszaki változtatások joga fenntartva.

8. Ellennyomás táblázat

A száraz fémcsőben mérve.

Minden ellennyomás adat bar-ban van megadva.

2,5 baros mini csőtömítő párna

Átmérő mm	RDK 2,5/4 1440000101	RDK 4/7 1440000201	RDK 7/10 1440025900	RDK 8/15 1440018800	RDK 10/15 1440010500	RDK 12,5/20 1440010700	RDK 15/20 1440018900	RDK 15/30 1440010600
25	1,6							
40	1,4	1,65						
50		1,5						
70		1,25	1,5					
80			1,3	1,35				
90			1,3	1,25				
100			1,3	1,25	1,4			
125				1,25	1,35		1,4	
150				1,05	1,3	1,15	1,3	1,35
200						1,1	1,25	1,3
250								1,25
300								1,25

2,5 baros mini ellenőrző tömítőpárna

Átmérő mm	PDK 4/7 1441000701	PDK 7/10 1441043900	PDK 10/15 1441035400	PDK 15/20 1441035200	PDK 20/30 1441035200
40	1,8				
50	1,6				
70	1,3	1,3			
80		1,3			
90		1,3			
100		1,3	1,5		
125			1,25		
150			1,2	1,3	
200				1,2	1,25
250					1,2
300					1,15

6 baros magasnyomású csőtömítő párnák

Átmérő mm	RDK 100-200 1430001300	RDK 200-300 1430001500	RDK 300-400 1430001400	RDK 500-600 1430001600	RDK 800 1430000800
100	3,7				
125	3,6				
150	4,6				
200	3,3	4,75			
250		4			
300		3,4	3,8		
400			3,6		
500				4	
600				3,4	
800					3

Minden ellennyomás adat bar-ban van megadva.

Csőtömítő párna								
Átmérő mm	RDK 7/15 1440000301 1440008100 (CR)	RDK 10/20 1440011700	RDK 15/30 1440000601 1440008000 (CR)	RDK 20/40 1440020100	RDK 20/50 1440016700	RDK 30/60 1440000801 1440007900 (CR)	RDK 50/80 1440020000	RDK 60/100 1440011900
2,5 bar								
70	1,6							
80	1,8							
90	1,8							
100	1,8	1,5						
125	1,55	1,75						
150	1,4	1,6	1,7					
200		1,4	1,65	1,5	2,1			
250			1,6	1,3	1,8			
300			1,35	1,4	1,7	1,65		
400				1,3	1,5	1,7		
500					1,4	1,45	1,45	
600						1,3	1,55	1,8
800							1,35	1,6
1000								1,3

Csőtömítő párna					
Átmérő mm	RDK 50/100 1480000801	RDK 60/120 1480001901 1480004800 (CR)	RDK 80/140 1480006000	RDK 140/170 1400000300	RDK 170/200 1400000100
1,5 bar			0,5 bar		
500	1,25				
600	1,25	1,1			
800	1,1	0,95	0,5		
1000	0,57	0,85	0,5		
1200		0,75	0,5		
1400			0,5	0,2	
1700				0,2	0,2
2000				0,2	0,2

Minden ellennyomás adat bar-ban van megadva.

Ellenőrző tömítőpárna								
Átmérő mm	PDK 4/7 FLEX 1441000701	PDK 7/15 FLEX 1441001201	PDK 10/20 FLEX 1441018501	PDK 15/30 FLEX 1441022700 1441022800	PDK 20/40 FLEX 1441040300 1441018600	PDK 20/50 FLEX 1441031100 1441031200	PDK 30/60 FLEX 1441023100 1441018701	PDK 50/80 FLEX 1441003900 1441003800
2,5 bar								
40	1,3							
70	1,3	1,55						
80		1,75						
90		1,7						
100		1,65	1,6					
125		1,5	1,5					
150		1,4	1,4	1,65				
200			1,45	1,6	1,45	2		
250				1,5	1,3	1,7		
300				1,3	1,35	1,65	1,6	
400					1,3	1,5	1,65	
500						1,35	1,4	1,4
600							1,3	1,5
800								1,35

Ellenőrző tömítőpárna						
Átmérő mm	PDK 60/100 FLEX 1441023200 1441023300	PDK 50/100 FLEX 1481003501 1481023800	PDK 60/120 FLEX 1481009501 1481009301	PDK 80/140 FLEX 1481024000 1481023900	PDK 140/170 FLEX 1401000400 1401000300	PDK 170/200 FLEX 1401000700 1401000600
	2,5 bar		1,5 bar		0,5 bar	
500		1,2				
600	1,75	1,2	1,05			
800	1,5	1	0,9	0,5		
1000	1,3	0,55	0,8	0,5		
1200			0,75	0,5		
1400				0,5	0,2	
1700					0,2	0,2
2000					0,2	0,2

9. Anyag- és ellenállósági lista

9.1 Anyaglista

Termékek	Anyag	Hordozóanyag	Gyártó
Mini csőtömítő párna			
Magasnyomású csőtömítő párna	NR	nyloncord	meleg vulkanizátum
1,5 baros tojásprofil tömítőpárna			
1,5 baros tojásprofil ellenőrző tömítőpárna			
Mini ellenőrző tömítőpárna	NR	NR	meleg vulkanizátum
1,5 baros csőtömítő párna			
2,5 baros csőtömítő párna			
1,5 baros ellenőrző tömítőpárna	NR	nyloncord/aramid	meleg vulkanizátum
2,5 baros ellenőrző tömítőpárna			
1,5 baros bypass párna			
0,5 baros csőtömítő párna			
0,5 baros ellenőrző tömítőpárna			
1 baros tojásprofil tömítőpárna	CR/NR	nyloncord/aramid	meleg-/hideg vulkanizátum
1 baros tojásprofil ellenőrző tömítőpárna			
1 baros tojásprofil bypass párna			
Csőtömítő párnák CR	CR	nyloncord	meleg vulkanizátum
Aknavizsgáló párna 1 bar	CR	PA	hideg vulkanizátum
Töltőtömlők és levegőbevezető tömlők	EPDM	poliészter	-

9.2 Hőmérsékletállóság

Termékek	hidegállóság	hideg-rugalmasság	tartós hőállóság	rövid idejű hőállóság
Mini csőtömítő párna				
Mini ellenőrző tömítőpárna				
1,5 baros csőtömítő párna				
2,5 baros csőtömítő párna				
1,5 baros ellenőrző tömítőpárna	- 40 °C	- 20 °C	+ 90 °C	+ 115 °C
2,5 baros ellenőrző tömítőpárna				
1,5 baros bypass párna				
CR csőtömítő párnák				
Magasnyomású csőtömítő párna				
1,5 baros tojásprofil tömítőpárna				
1,5 baros tojásprofil ellenőrző tömítőpárna				
0,5 baros csőtömítő párna				
0,5 baros ellenőrző tömítőpárna				
1 baros tojásprofil tömítőpárna	- 40 °C	- 20 °C	+ 55 °C	--
1 baros tojásprofil ellenőrző tömítőpárna				
1 baros tojásprofil bypass párna				
Aknavizsgáló párna 1 bar				
Gumitömlők	- 40 °C	- 30 °C	+ 90 °C	--
Vezérlőszervek:				
Műanyag-, Alumínium- és Fitting-kivitel	- 20 °C	--	+ 50 °C	--

9.3 Anyag ellenállóképességi lista

vegyszer	CR	Anyag NR	EPDM
Aceton	o	+	-
Acetilén	+	+	-
Timsó, nedves	+	+	-
Alumíniumklorid	+	+	+
Anilin	-	n.a.	n.a.
ASTM olaj 1	o	-	-
Benzin	o	-	n.a.
Benzol	-	-	-
Bórsav	+	+	+
Bróm (nedves)	-	-	-
Vajsav	-	-	n.a.
Klógáz (nedves)	-	-	n.a.
Klór (nedves)	o	-	o
Dízel üzemanyag	o	-	-
Vasklorid	+	+	+
Kőolaj	o	-	-
Ecetsav	o	+	o
Zsírsavak	+	o	-
Formaldehid	+	+	+
Glükóz	+	+	+
Fűtőolaj	+	-	-
Káliumklorid	+	+	+
Kálciumklorid	+	+	+
Kalziumnitrat	+	+	+
Széndioxid	+	+	+
Szénmonoxid	+	+	+
Rézsulfát	+	+	+
Enyv	+	+	+
Metilklorid	-	-	o
Tengervíz	+	+	n.a.
Ásványolajok	+	-	-
Nátriumkarbonát	+	+	-
Ózon	+	-	+
Paraffin	+	-	-
Perklórsav	o	n.a.	+
Fenol (nedves)	-	-	+
Foszforsav (koncentrált)	-	-	-
Higany	+	+	+
Salétromsav (füstölő)	-	-	-
Kénoxid (száraz)	-	o	n.a.
Kénsav (50%)	+	-	-
Nitrogén	+	+	+
Széntetraklorid	-	-	-
Állati zsírok	+	-	+
Toluol	-	-	-

+ ellenálló o feltételesen ellenálló - nem ellenálló n.a. nincs adat

Válassza a vezető sürgősségi pneumatikát!

Garantáltan segítünk Önnek.

Vetter GmbH

A Unit of IDEX Corporation

Értékesítés

Blatzheimer Str. 10 - 12
D-53909 Zülpich
Germany

Tel.: +49 (0) 22 52 / 30 08-0
Fax: +49 (0) 22 52 / 30 08-690
Mail: vetter.water@idexcorp.com

www.vetter.de

Cikkszám: 9987051003 | © Vetter GmbH | 08/16 | Módosítás és tévedés joga fenntartva. | Made in Germany